

## Eco Preparation 1800 mm Radni stol s povišenjem - Lijevo korito

STAVKA #: \_\_\_\_\_

MODEL # \_\_\_\_\_

NAZIV # \_\_\_\_\_

SIS # \_\_\_\_\_

AIA # \_\_\_\_\_



132855 (BTD18L7N)

Radni stol s lijevim koritom i  
povišenjem, 1800mm

### Kratke specifikacije

#### Br. stavke: \_\_\_\_\_

Radna površina izrađena od 304 AISI nehrđajućeg čelika sa zavrnutim rubovima i donjim panelom izrađenim od materijala koji upija zvuk. Stražnje povišenje h=100mm. Korito dimenzija 400x400mm. Nogice kvadratnog poprečnog presjeka 40x40mm izrađene od 304 AISI nehrđajućeg čelika podesive po visini.

### Glavne značajke

- Uključena dodatna oprema: puna donja polica za 1800 mm radne stolove i sudopere u potpunosti izrađena od nehrđajućeg čelika, dimenzije 1680x540x40 mm
- Čvrstoća, stabilnost i pouzdanost stola precizno su ispitani.
- Povišenje visine 100mm, debljine 13mm i rubovima zaobljenim s radijusom 10mm - dizajnirano za postavljanje uz zid.

### Konstrukcija

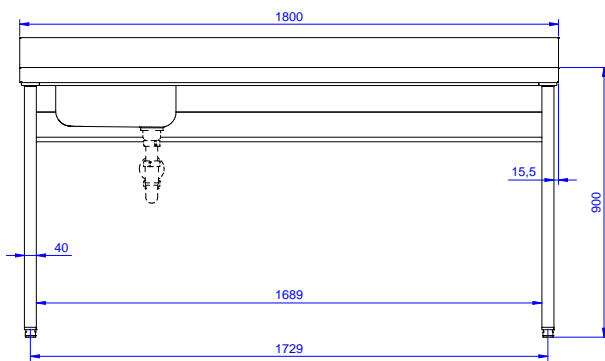
- Korito prešano iz jednog komada, izrađeno od 304 AISI nehrđajućeg čelika s cijevi za zaštitu protiv prelijevanja i rupom za odvod.
- 50 mm radna ploha izrađena od nehrđajućeg čelika AISI 304.
- Dostupne različite pipe za zadovoljavanje različitih uvjeta.
- Izrađen u potpunosti od nehrđajućeg čelika za veću izdržljivost.
- Dostava u dijelovima.

### Opcijska dodatna oprema

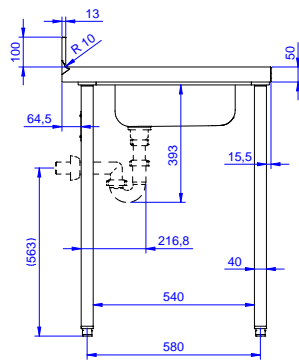
- Donja polica za 1800mm stolove i sudopere PNC 855148
- Set od 4 kotača (2 sa kočnicom) promjer 100mm, za stolove i sudopere (ukupna visina na kotačima = 993 mm) PNC 855150
- 3- strani okvir za 1800mm stolove PNC 855155
- Jednostruki plastični sifon 1,5", za radne stolove s posudom/koritom PNC 855306

ODOBRENJE: \_\_\_\_\_

Prednja/e

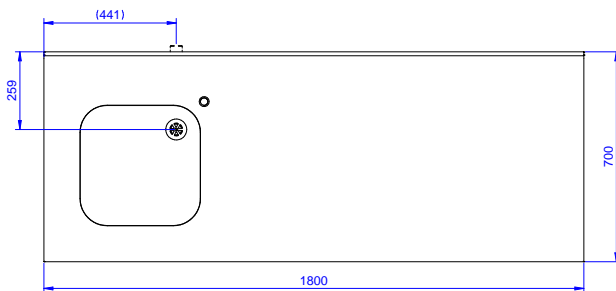


Bočna/o



D = Ispust

Gornja/e



### Ključne informacije:

Vanjske dimenzije, širina: 132855 (BTD18L7N)	1800 mm
Vanjske dimenzije, dubina:	700 mm
Vanjske dimenzije, visina:	900 mm
Dimenzije povišenja, visina:	100 mm
Dimenzije povišenja, debljina:	13 mm
Dimenzije povišenja, radijus:	R=10
Broj korita	1
Debljina radne ploče:	50 mm
Neto težina:	40 kg